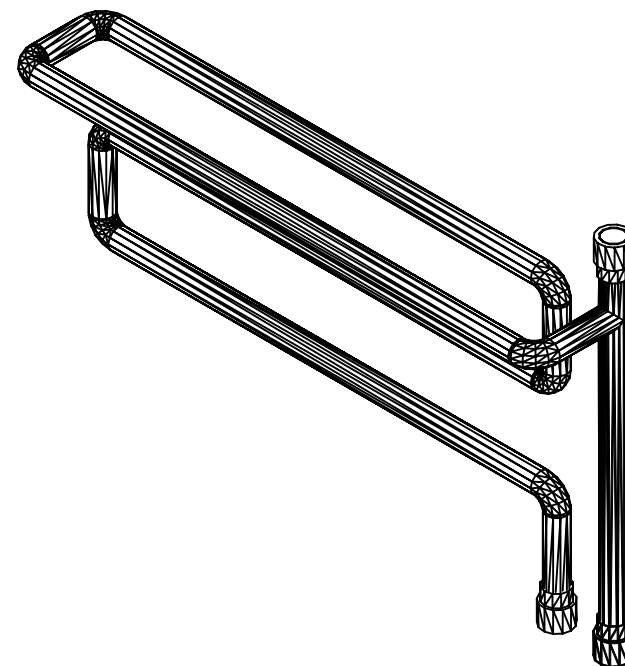
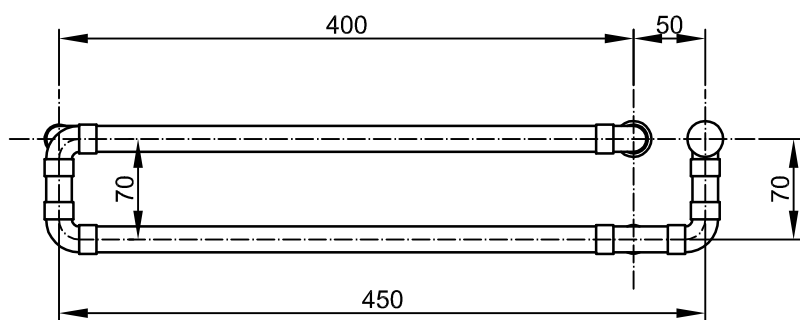
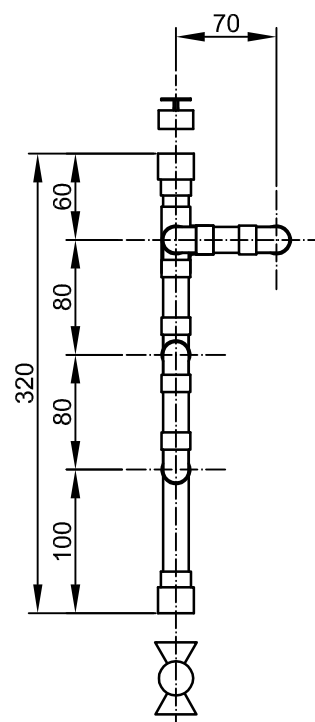
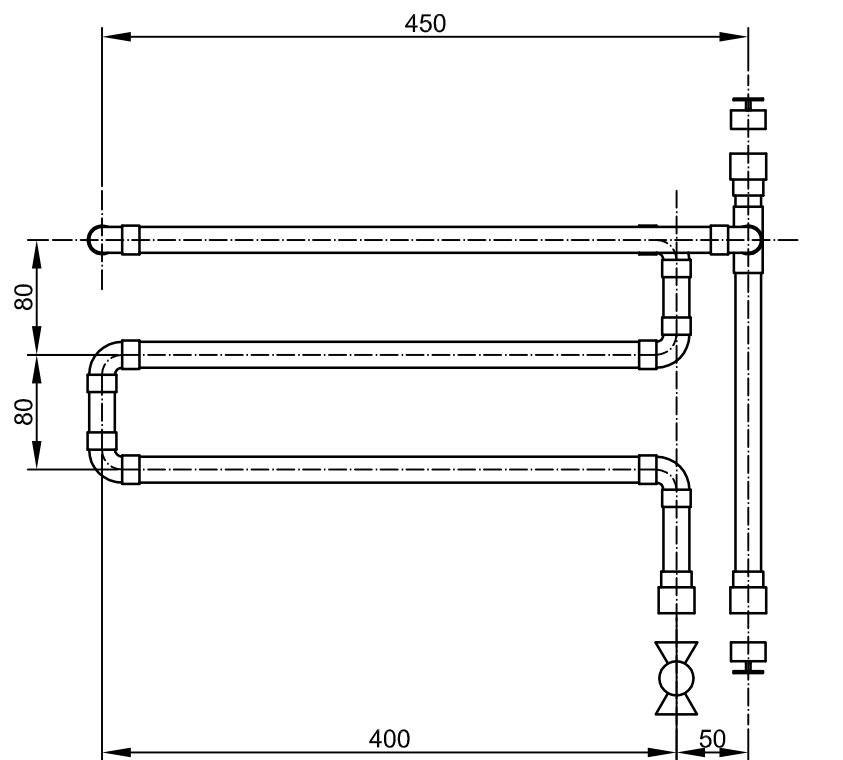


Natjecanje instalatera grijanja i klimatizacije 2012.

Zadatak A: Grijaće tijelo

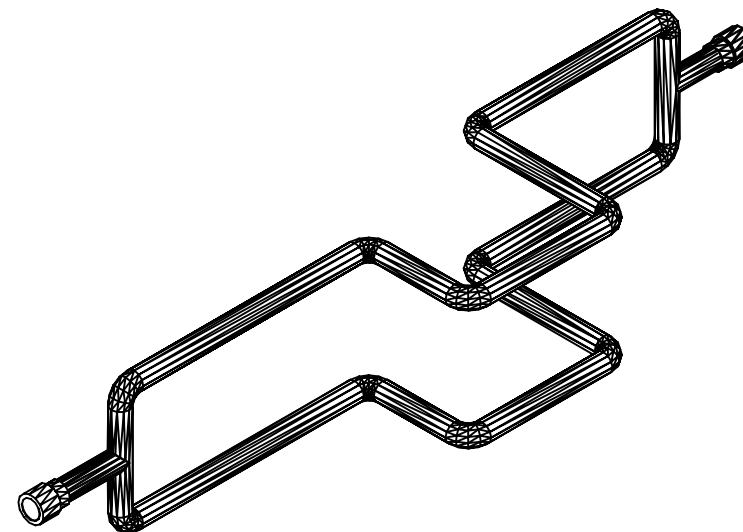
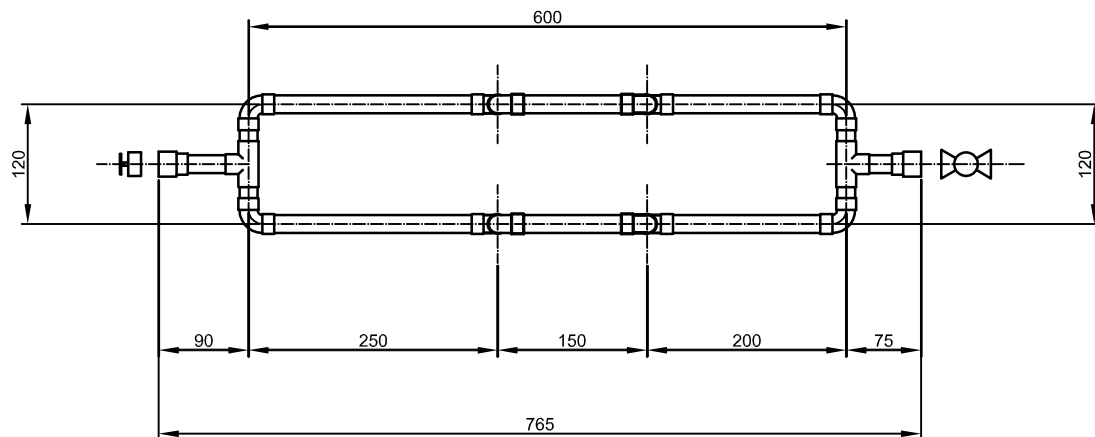
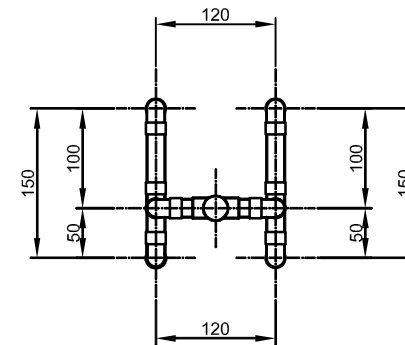
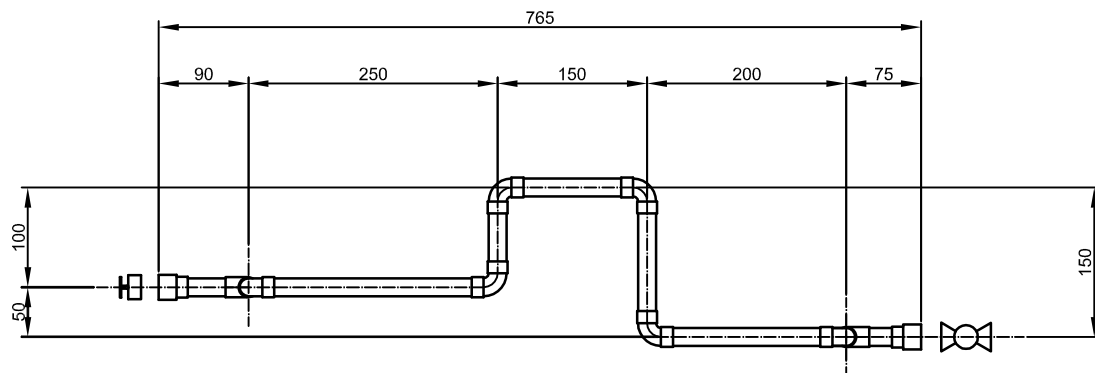
Mat. - Cu 18×1



Natjecanje instalatera grijanja i klimatizacije 2012.

Zadatak B: Grijaće tijelo

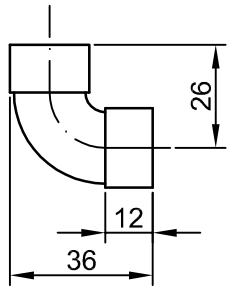
Mat. - Cu 18×1



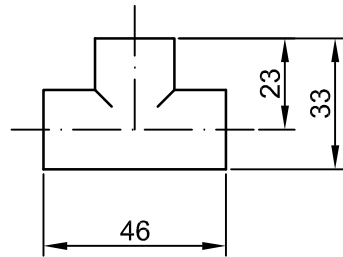
Natjecanje instalatera grijanja i klimatizacije 2012.

Zadatak C: Model obilaska instalacije

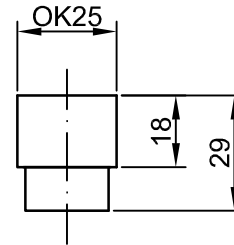
Mat. - Cu 18×1



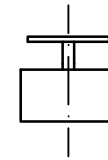
Koljeno



T-komad



MS prijelaz Ø18 - 1/2" NN



Odzračnik 1/2"

Cu cijev 18×1

Natjecanje instalatera grijanja i klimatizacije 2012.

Dimenzije fittinga

Mat. - Cu 18×1